



SO BAUST DU DEINE EIGENE RAUMFÄHRE

(Lies zuerst sorgfältig die Anleitung, bevor du loslegst!)

Die besten Ergebnisse erhältst du, wenn du alles auf Karton ausdrückst

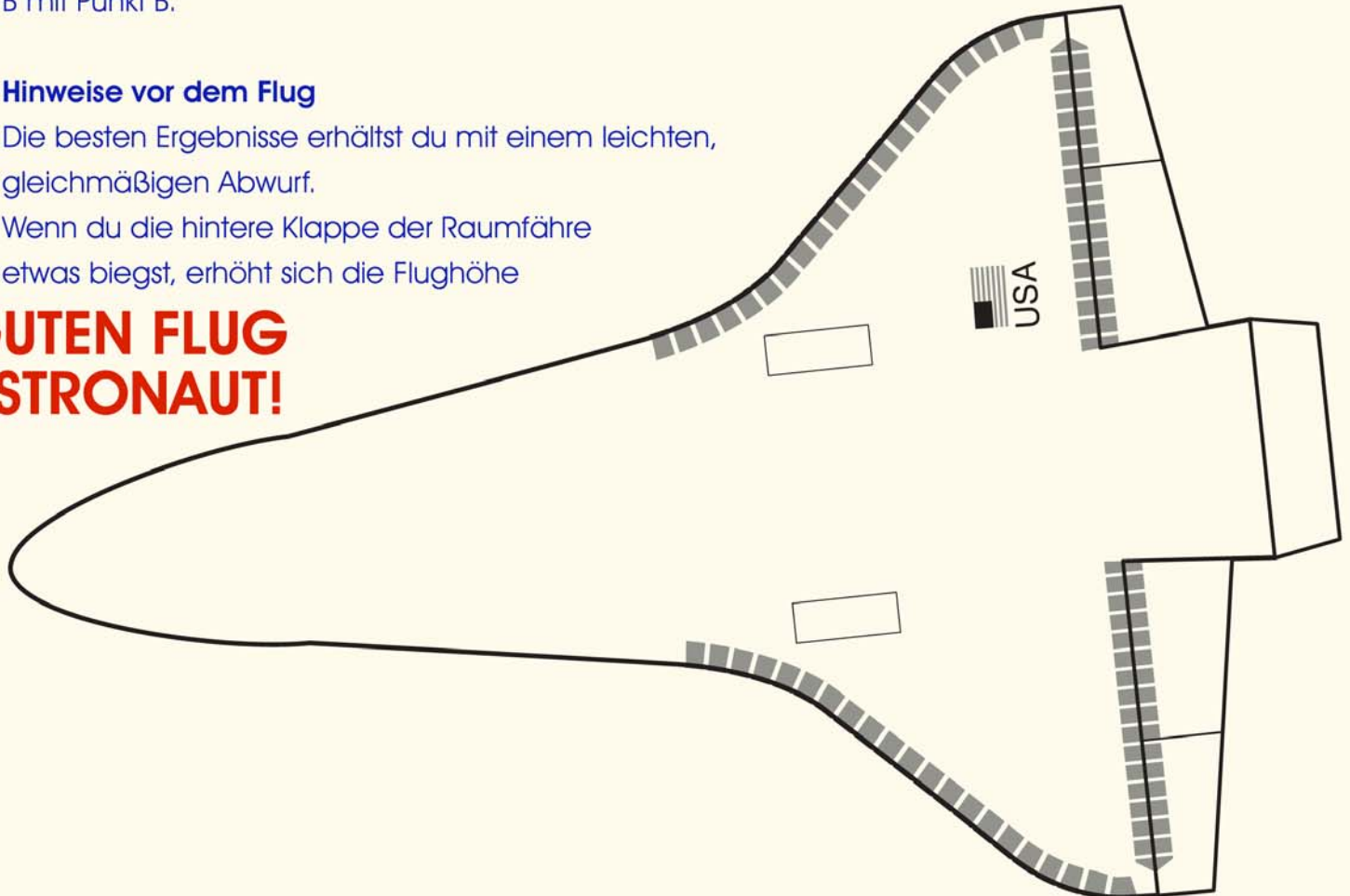
1. Schneide alle Teile mit der Schere aus.
2. Schneide nun die V-förmigen Kerben am Rumpf aus.
Dadurch erhältst du Laschen entlang der Rumpfaußenkante. Falte diese Laschen nach außen.
3. Klebe drei der Ausgleichsgewichte mit Klebstoff oder Klebestreifen an die Unterseite des Bugs deiner Raumfähre. Das vierte Gewicht kannst du bei Bedarf ganz am Schluss zum zusätzlichen Trimmen anbringen.
4. Falte den Rumpf entlang der Mittellinie
5. Klebe nun den Rumpf ausgehend vom Bug der Raumfähre mit Klebstoff oder Klebefilm an die Tragflächen und Flügel. Achte dabei darauf, dass die Laschen an beiden Hälften des Rumpfs genau aufeinanderliegen.
6. Verbinde nun den Bug der Raumfähre, indem du die beiden Hälften an den vorhandenen Laschen zusammenklebst.
7. Falte nun den vertikalen Stabilisator. Falte dazu die Laschen A und B nach außen. Klebe nun den vertikalen Stabilisator mit Hilfe von Klebestift oder Klebestreifen zusammen.
8. Befestige den vertikalen Stabilisator am Rumpf. Verbinde dazu Lasche A mit Punkt A und Lasche B mit Punkt B.

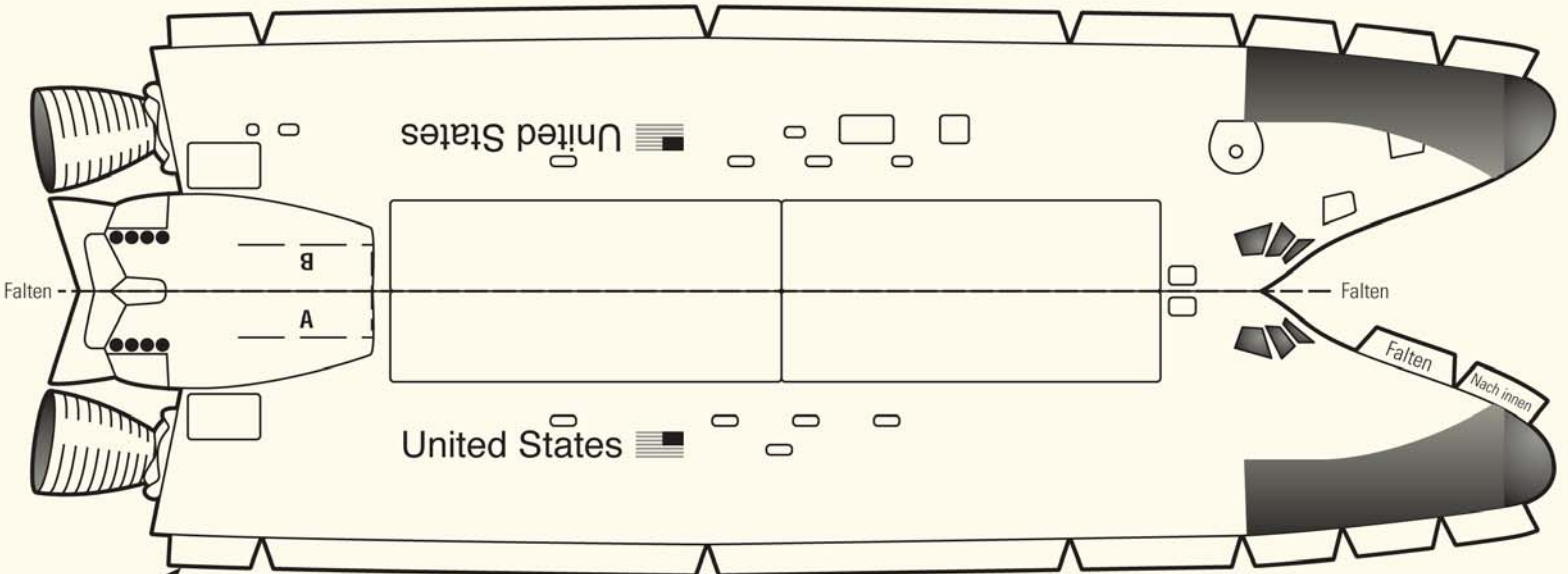
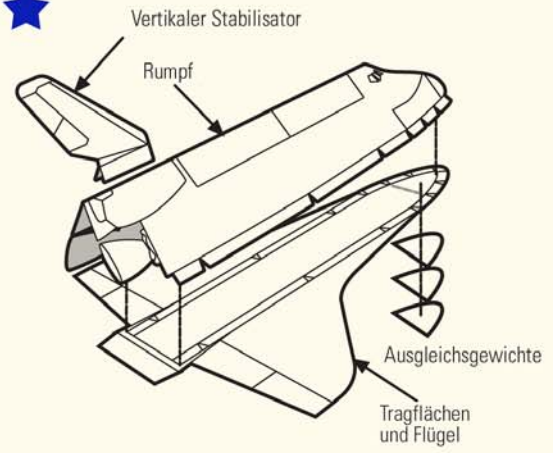
Hinweise vor dem Flug

Die besten Ergebnisse erhältst du mit einem leichten, gleichmäßigen Abwurf.

Wenn du die hintere Klappe der Raumfähre etwas biegest, erhöht sich die Flughöhe

**GUTEN FLUG
ASTRONAUT!**





Rumpf

Kerben ausschneiden und Laschen nach außen falten

Hintere Klappe

Vertikaler Stabilisator

Die mit Strichlinien eingezeichneten Kerben sind nur als Hilfe gedacht. **NICHT AUSSCHNEIDEN.**

Tragflächen und Flügel

Klebe dieses Gewicht zuletzt an deine Raumfähre, dass die Kennzeichnung sichtbar ist.

Ausgleichsgewicht

